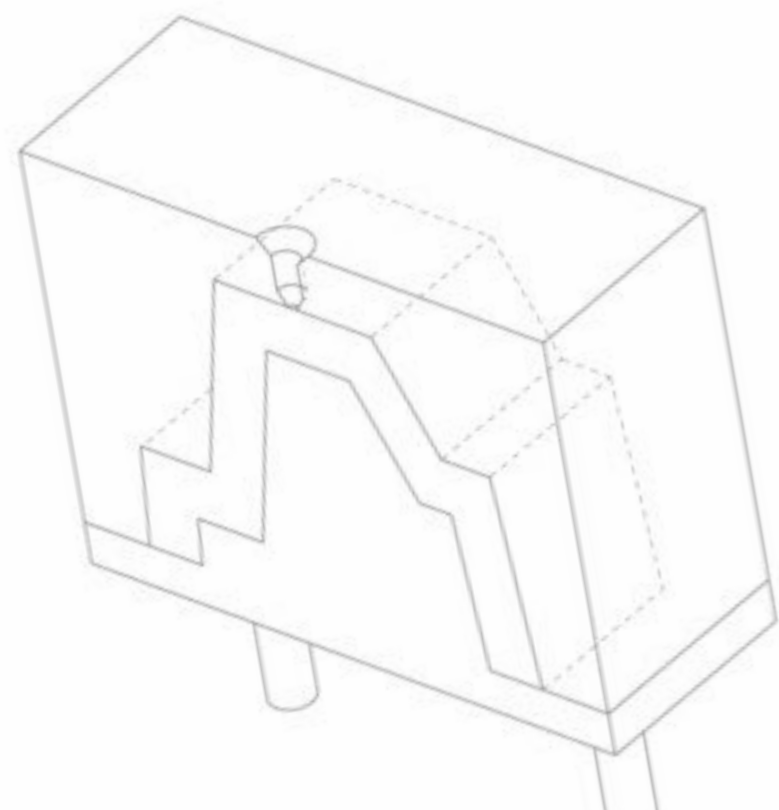


Mallen maken & gieten



Mekano Online Tutorials

Handige basiskennis om gereedschappen veilig te gebruiken.

